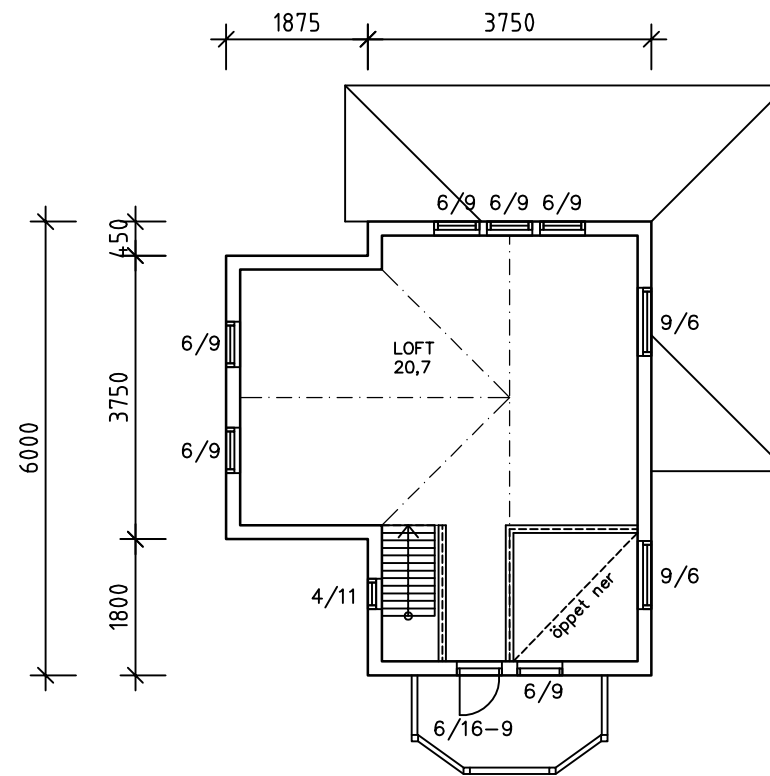
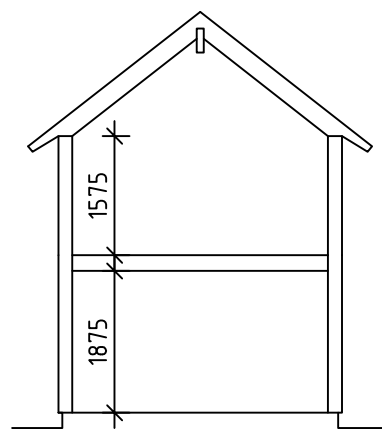


PLAN 1
25,3 m²



PLAN 2
25,3 m²



DENNA RITNING FÅR ICKE UTAN KARLSON HUSINDUSTRIER AB'S MEDGIVANDE KOPieras,
 FÖREVISAS FÖR ELLER UTLÄNNAS TILL OBEFÖRÄTTADE PERSONER.



Tel. 0474-555 00 Fax. 0474-109 85

| | | |
|------------------|----------|-------|
| RITAD/KONSTR. AV | DATUM | SKALA |
| M.ERIXON | 12.04.06 | 1:100 |

| BET. | ANT. | ÄNDRINGEN AVSER | SIGN | DATUM |
|---------------------------|------|-----------------|------|-------|
| | | | | |
| LEKOMER ESTELLE | | | | |
| NYBYGGNAD AV VILLA & FAST | | | | |
| BYGGHERRE | | | | |
| - | | | | |
| - | | | | |
| PLANER | | | | |
| PROJ.-NR | | RITN.-NR | BET. | |
| - | | A10 | | |