

FASAD MOT SÖDER



FASAD MOT ÖSTER



FASAD MOT NORR



FASAD MOT VÄSTER

DENNA RITNING ÄR EN AV KÄRLENS HUSINDUSTRIER A/B MED ÖVRANDE KONTOHÅLLARENS FÖRBEHÅLLNA RÄTTigheter. FÖR BEHÅLLNING AV RITNINGEN BEHÖVS EN FÖRBEHÅLLNINGSBETÄGELSE.

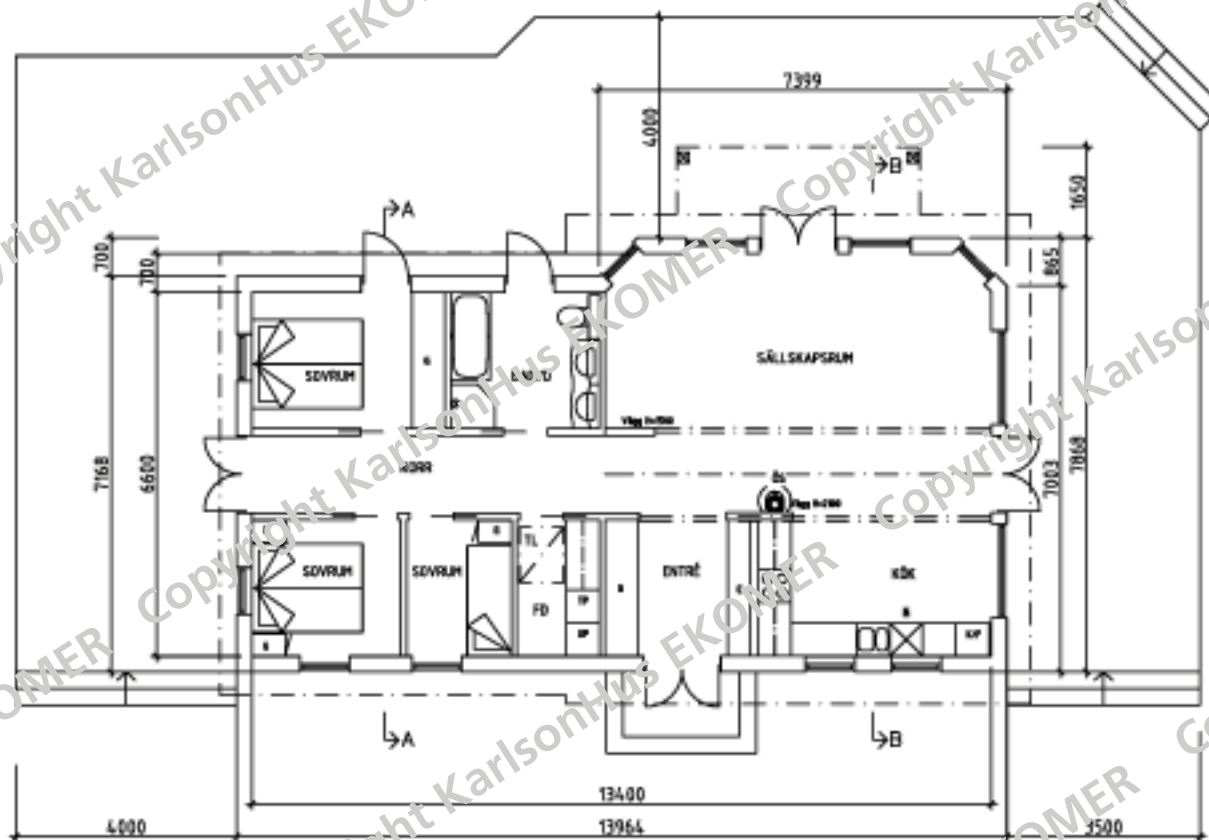


Tel. 0474-555 00 Fax. 0474-109 85

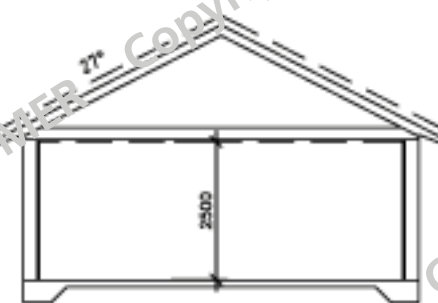
RITAD/ANVÄND AV	DATUM	SKALA
CW/FÖ	130924	1:100

B	Ändring av ytter taket och fönster	WG	2013-10-10
A	Enl. F. o. komplettering 2013-10-02	FÖ	2013-10-03
BET. ANT.	ÄNDRINGEN AVSÖR	SIGN	DATUM

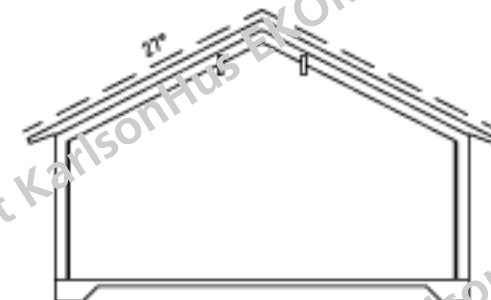
BYGGLOVSRITNING			
NYBYGGNAD AV FRITIDSHUS			
FASADER			
PROJ-NR	RITN-NR	BET.	
-	A-06		



PLAN
93 m²



A-A



B-B (princp)



Tel. 0474-955 00 Fax. 0474-109 85

BYTTAD/KONSTR. AV	DATUM	SKALA
CW/FÜ	130924	1:100

B	Ändring av altan taket och fönster	WD	2013-10-10	
A	Enl. P. s. Komplettering 2013-W-02	FÜ	2013-W-03	
BET.	ANT.	ÄNDRINGEN AVSER	SIGN	DATUM

BYGGLOVSRITNING

NYBYGGNAD AV FRITIDSHUS

PLANER o SEKTION

PROJ-NR	RITN-NR	BET.
-	A-05	A

DENNA RITNING FÅS KÖPA PÅ KONTAKT MED KÄLLAN I HUSINDUSTRIER AB. HUSINDUSTRIER AB HAR INGA ANSVAR FÖR FÖREBYGGNING OCH/ELLER UTLÄMNAS TILL ÖVERENSKOMMA FÖRETAG.